



Merkmale

- kompakte Bauart mit bis zu 3 Kontakten
- geringe Betätigungskraft von 5 N bei Ausführung WZK 10
- Betätigung seitlich oder stirnseitig
- Betätiger wird ausgeworfen

Features

- compact version with up to three contacts
- small actuation force of 5 N at version WZK 10
- actuation lateral or frontal
- actuator is ejected

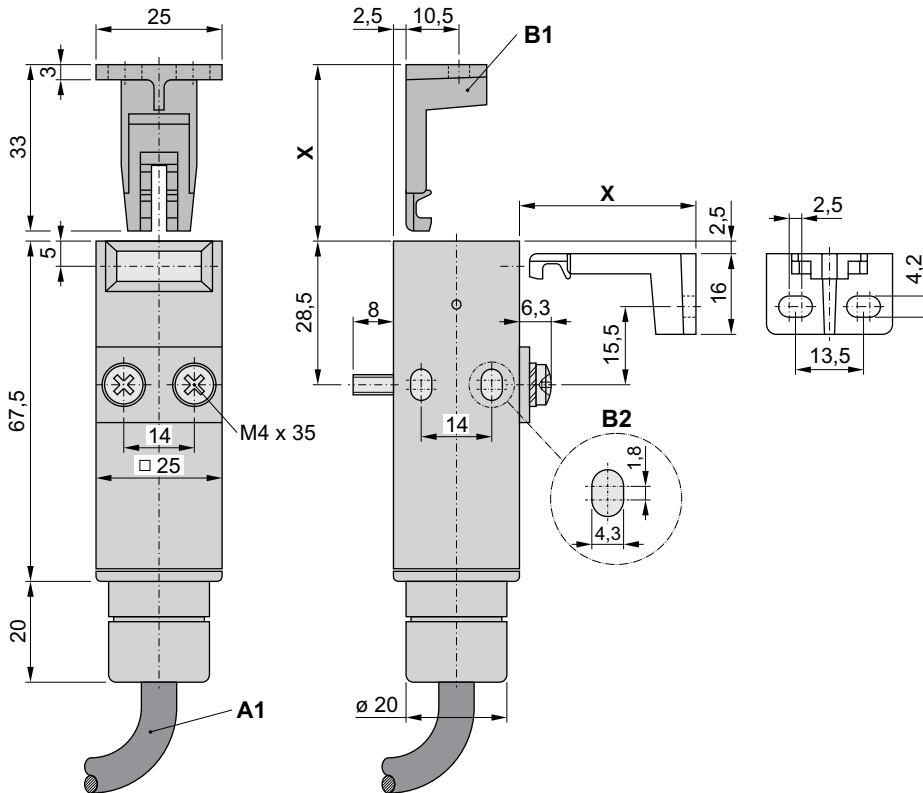
Bestellangaben / Order Information Codes

| | |
|---------------|---|
| WZK 10 | Sicherheitsschalter, kleine Ausführung, NC / safety switch, small version, NC |
| WZK 11 | Sicherheitsschalter, kleine Ausführung, NC/NO / safety switch, small version, NC/NO |
| WZK 21 | Sicherheitsschalter, kleine Ausführung, NC/NC/NO / safety switch, small version, NC/NC/NO |
| ... -X | Kabellänge in Meter, falls mehr als 2 m erforderlich ist. / Cable length in metres, if more than 2 m are necessary. <i>Betätiger und Befestigungsschrauben sind im Lieferumfang enthalten. /</i> <i>Actuators and fixing screws are included.</i> |





Geräteabmessungen / Device Dimensions



A1 ø7 mm; 2 m Anschlußkabel
LiYY 6 x 0,75 mm²,
andere Längen auf Anfrage /
ø7 mm; connection cable
LiYY 6 x 0.75 mm²,
different lengths on request

B1 Betätiger / actuator
B2 allseitige Betätigung durch Befestigung
in unterschiedlicher Richtung /
actuation from all sides by mounting
in different directions

Technische Daten:

| | |
|--------------------------------------|---|
| Normen | EN-81-1, EN 81-2, IEC/EN 60947-5-1, GS-ET 15, EN ISO 13489-1 |
| Schaltleistung | Ui = 250 V I _{th} = 10 A U _{imp} = 4 kV AC-15 I _e = 6 A U _e = 230 V DC-13 I _e = 0,5 A U _e = 200 V I _e = 10 A U _e = 24 V |
| Kurzschlußfestigkeit | T 10 A; F 16 A |
| Schutzart | IP 65 |
| Kontakte | Feinsilber als Kontaktwerkstoff |
| Anschluß | 2 m Anschlußkabel LiYY 6 x 0,75 mm ² |
| Umgebungstemperatur | -30 °C bis 80 °C, Einbaulage beliebig |
| Betätigungs- / Rückstellkraft | 10 N / 2 N |
| B10d - Wert (10% Nennlast) | 1 Million / Gebrauchsdauer 15 Jahre |
| Gewicht | Schalter = 100 g Betätiger = 30 g |

Technical Data:

| | |
|--|--|
| norms | EN-81-1, EN 81-2, IEC/EN 60947-5-1, GS-ET 15, EN ISO 13489-1 |
| switching capacity | Ui = 250 V I _{th} = 6 A U _{imp} = 4 kV AC-15 I _e = 6 A U _e = 230 V DC-13 I _e = 0.5 A U _e = 200 V I _e = 10 A U _e = 24 V |
| short-circuit capacity | T 10 A; F 16 A |
| level of protection | IP 65 |
| contacts | refined silver as contact material |
| connection | 2 m connection cable LiYY 6 x 0.75 mm ² |
| ambient air temperature | -30 °C to 80 °C, installation any operating position |
| actuation-/return force | 10 N / 2 N |
| B10d - value (10% nominal load) | 1 million / service life 15 years |
| weight | switch = 100 g actuator = 30 g |